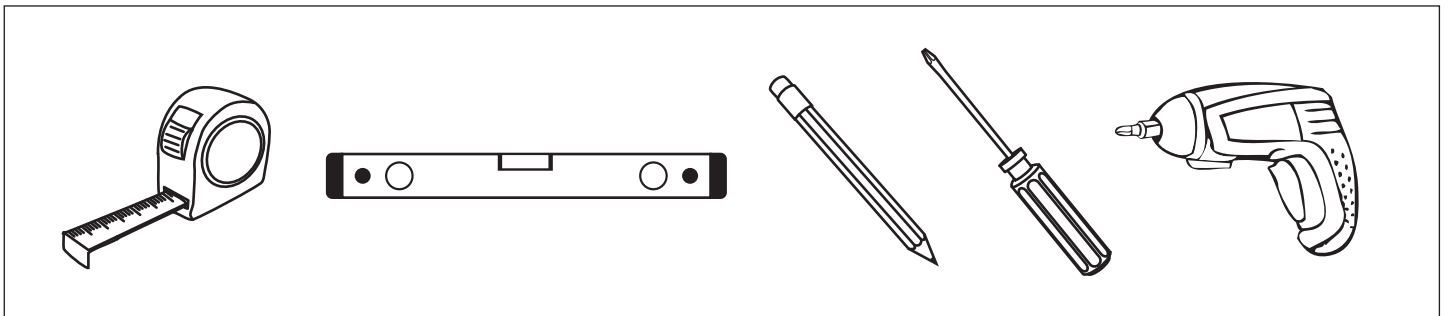
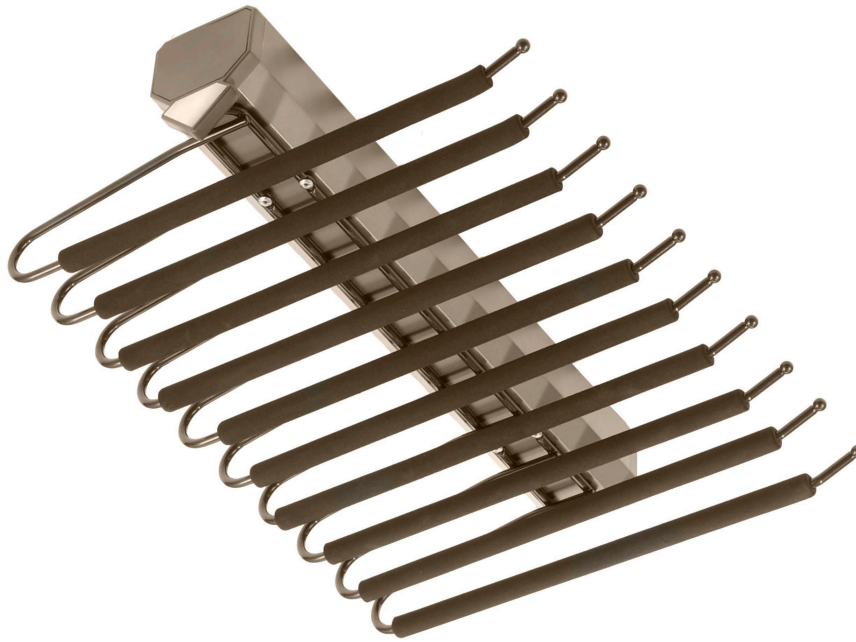
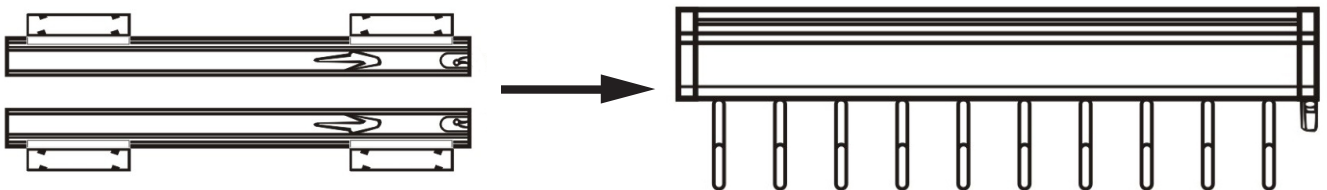


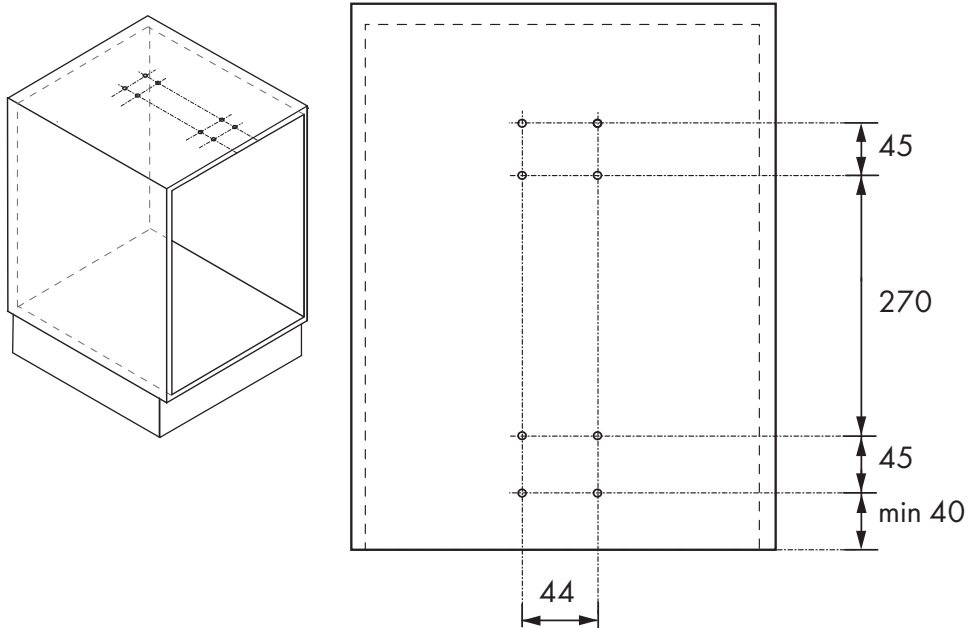
NICOLE выдвижная брючница



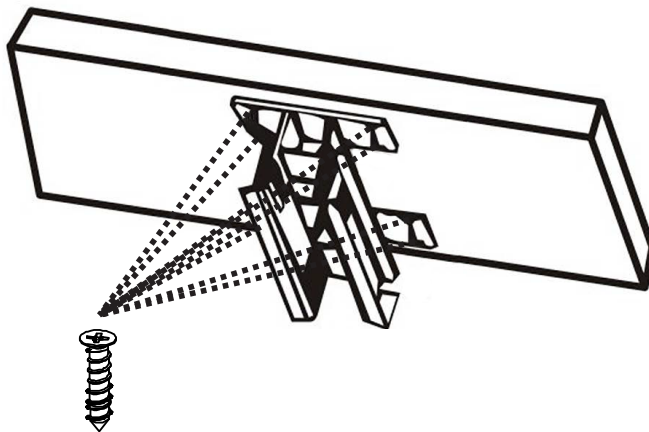
- 1 В выдвинутом положении брючницы, нажмите на фиксирующие клипсы с 2-ух сторон и снимите ее ответную часть с направляющей.



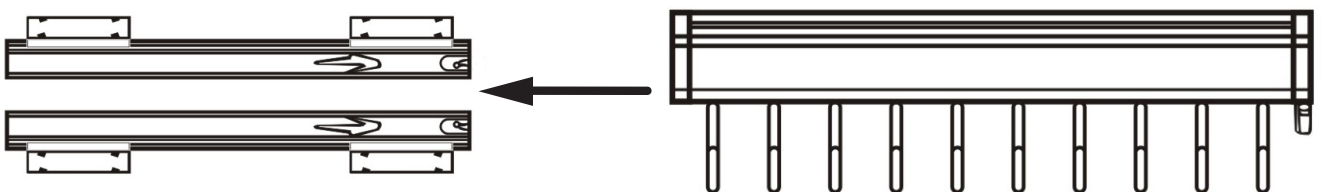
2 Сделайте разметку корпуса согласно заданным размерам.



3 Зафиксируйте направляющую.



4 Установите ответную часть брюшницы на направляющую.



Все размеры указаны в мм, размер погрешности +/- 1 мм.

Производитель оставляет за собой право вносить изменения в товар без ухудшения технических характеристик без предварительного уведомления.